

UITVALSCHERMEN

US701 / US702

Inhoudsopgave

1. Algemeen	<i>pagina 4</i>
2. Terminologie	<i>pagina 4</i>
3. Maatbepalingen	<i>pagina 4</i>
4. Minimale en maximale maten	<i>pagina 4</i>
5. De profielen	<i>pagina 5</i>
6. De overige onderdelen	<i>pagina 5</i>
7. Overige materialen	<i>pagina 7</i>
8. Armen	<i>pagina 7</i>
9. Bediening	<i>pagina 10</i>
10. Opmeten en monteren	<i>pagina 10</i>
11. Doeken	<i>pagina 11</i>
12. Kleur	<i>pagina 12</i>
13. Letterschildering	<i>pagina 12</i>
14. Levering	<i>pagina 12</i>
15. Gebruik en onderhoud	<i>pagina 12</i>
16. Bestelformulier	<i>pagina 12</i>
Bijlage : tekeningen	<i>pagina 13</i>

Harol behoudt zich het recht voor productwijzigingen door te voeren zonder voorafgaande verwittiging.

1. Algemeen

De uitvalschermen US701 en US702 zijn schermen van het "cassette" type. Dit wil zeggen dat in gesloten toestand de oprolas samen met het doek door de kap en het uitvalsprofiel tegen weersinvloeden beschermd wordt. De behuizing vormt als het ware een gesloten koker of cassette. Ze zijn voorzien van minimaal 2 uitvalsarmen. Deze armen worden onafhankelijk van de kastmontage op de dag of in de dag gemonteerd.

2. Terminologie

Bij de uitvalschermen wordt een licht afwijkende terminologie gehanteerd (t.a.v. andere zonweringssystemen zoals knikarmschermen). De verschillende omschrijvingen waarmee het scherm, bijvoorbeeld voor een bestelling, kan gedefinieerd worden kan u terug vinden in fig. 2.

3. Maatbepalingen

- Afgewerkte breedte = breedte buitenzijde zijconsoles.
Opgelet: de speling t.o.v. de muur dient door de klant in rekening gebracht te worden.
- Uitval = uitval gemeten vanaf de achterzijde van de arm tegen de muur, tot aan de voorzijde van de uitvalsbuis (gemeten bij een horizontale stand van de armen, 90°).
- Werkhoogte = verticaal gemeten vanaf de onderzijde van de uitvalsbuis tot de bovenzijde van de kast (gemeten bij een uitvalshoek van 90°).
- Uitvalshoek = de maximale hoek gemeten tussen achter- en voorprofiel van de uitvalsarmen (bij de glijarmen is deze hoek steeds 90°, bij de andere armen 90° of 120°).
- Doekhoogte = gemeten vanaf de voorzijde van de uitvalsbuis tot aan de bovenzijde van de oprolas (gemeten bij een maximale uitvalshoek van de armen).

Een illustratie van deze belangrijke maten kan u terugvinden in figuur 2.

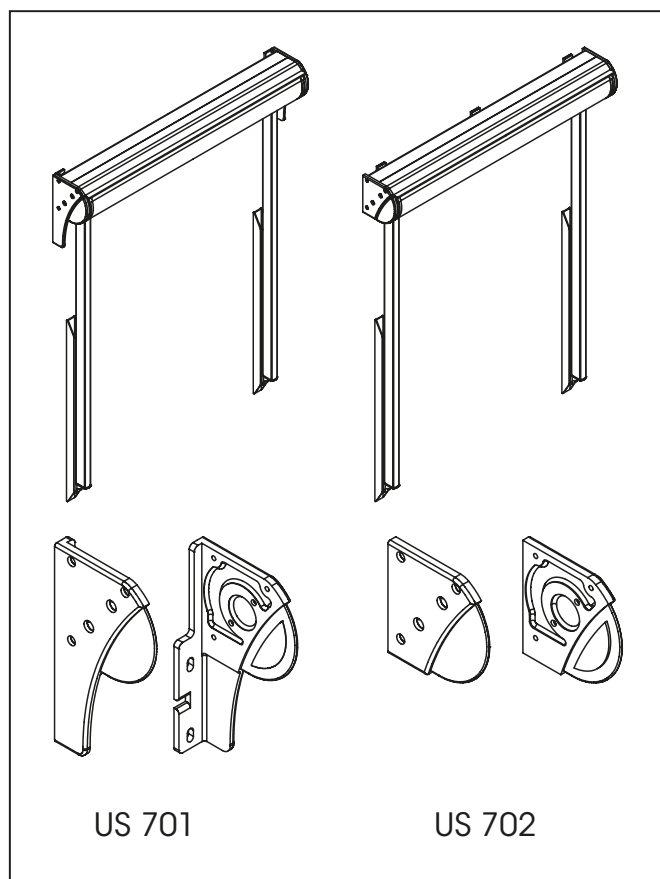


fig. 1 : Type

4. Minimale en maximale maten

- Niet-gekoppelde uitvoering: zie tabel
- Koppeling met twee doekdelen mogelijk:
 - * doorlopende kast en voorlijst tot 7m breedte.
 - * vanaf 7m breedte: altijd twee kastdelen, twee uitvalsbuizen en twee doeken.
 - * koppeling oprolas: vanaf 5m breedte.
 - * 1 extra arm wordt voorzien.
 - * rekening houden met een lichtspleet van 6cm.
- Armtypes en uitvalshoek: zie tabel armen.

	Min. breedte	Max. breedte
Oogwindwerk	500mm	5000mm
Mono-commando	500mm	5000mm
LT Motor Standaard	630mm	5000mm
SLT Motor met automatische naregeling	760mm	5000mm
Motor met draadloze bediening Orea RTS, Altus RTS, Sunea IO	760mm	5000mm
Orea WT	790mm	5000mm
Gekoppeld deel	500mm	5000mm

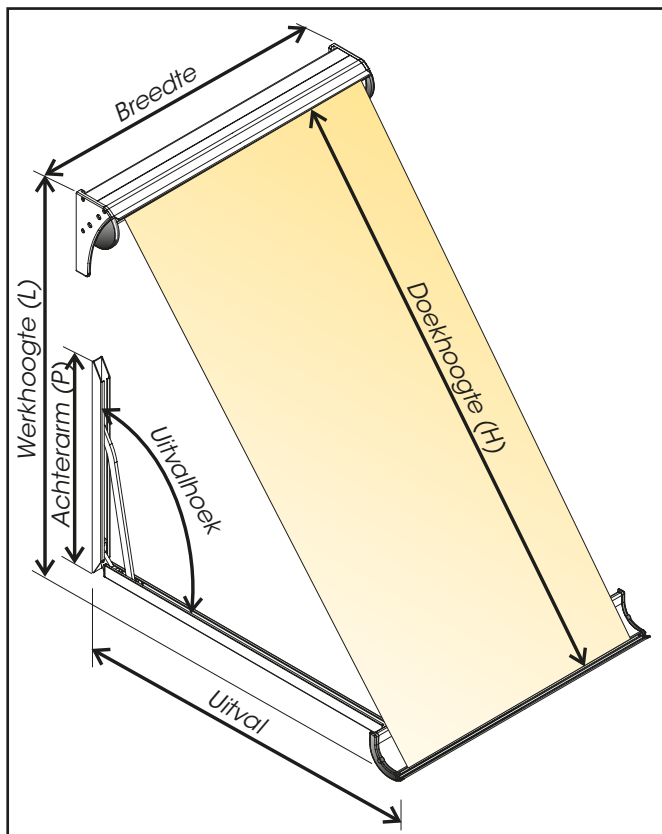


fig. 2 : Afgewerkte maten

5. De profielen

5.1. Het kapprofiel

- *Materiaal: aluminium extrusieprofiel.*
- *Oppervlaktebehandeling: poedercoating of natuurkleurig geanodiseerd.*
- *Kleur: zie kleurenkaart.*
- *Wanddikte: 2,2mm.*
- *Voorzien van een anti drup- en regenrand en twee stootranden (goede aansluiting van de voorlijst).*
- *Sluit de kast grotendeels rondom af.*
- *Heeft aan de achterzijde een profilering voor het*

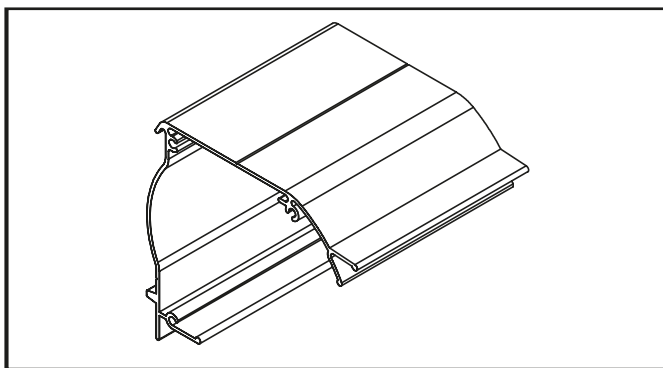


fig. 3 : Kapprofiel

inhaken van de muurbeugels.

5.2. De voorlijst

- *Materiaal: aluminium extrusieprofiel.*
- *Oppervlaktebehandeling: poedercoating of natuurkleurig geanodiseerd.*
- *Kleur: zie kleurenkaart.*
- *Wanddikte: 1,8mm.*
- *Voorzien van een geïntegreerde profilering voor*

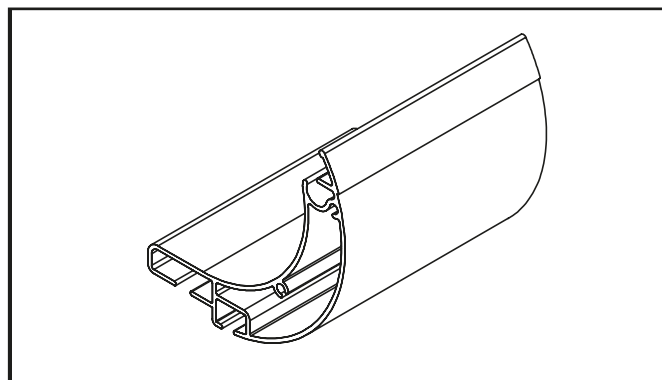


fig. 4 : Voorlijst

doek- en armbevestigingen en volant (volant in optie).

5.3. De oprolas

- *Materiaal: Zendimir verzinkte stalen ronde buis.*
- *Voorzien van een doekgleuf voor de bevestiging van het doek d.m.v. een doekpees.*
- *Diameter: 63mm.*
- *Wanddikte: 1mm.*

6. De overige onderdelen

6.1. De zijconsole

- *Materiaal: onder hoge druk gegoten aluminium.*
- *Oppervlaktebehandeling:*
 - * *poedercoating.*
 - * *grijs RAL7035: indien geanodiseerd gestel.*
- *Kleur: zie kleurenkaart.*
- *Twee uitvoeringsvormen "US701" en "US702":*
 - * **US701:**
 - *Uitgerust met hoge zijconsole's met vaste bevestigingsposities (dragende functionaliteit).*
 - *Let erop dat de montageondergrond voldoende stevig is (de kast wordt gedragen door de twee zijconsole's).*
 - * **US702:**
 - *Uitgerust met lage zijconsole's.*
 - *Montage van de kast d.m.v. muurbeugels.*
 - *De console's dienen enkel om de kast zijdelings af te sluiten (geen montage-functionaliteit).*

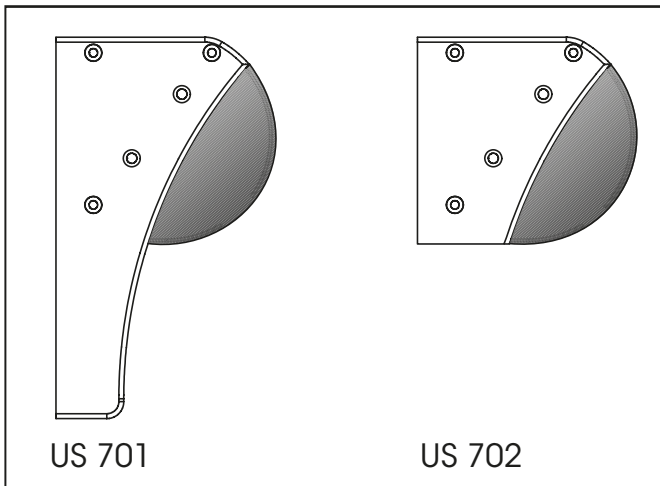


fig. 5 : Zijconsoles

6.2. Open lagering

- *Materiaal: hoogwaardige kunststof (optimale lagering).*
- *Bestaat uit: een lagerblok (universele tussenconsole) met uitneembare afdekschuif (zie fig. 6).*
- *Oprolas en doek kunnen eenvoudig uit de kast gedemonteerd worden.*

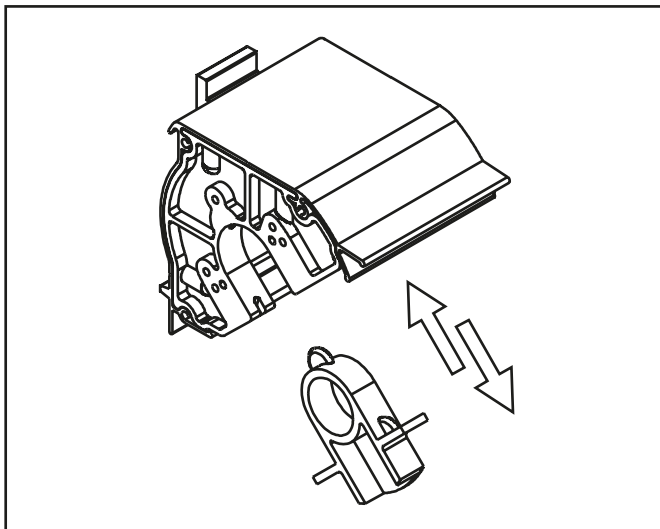


fig. 6 : Open lagering

6.3. Wand / muurbeugels

- *Materiaal: geëxtrudeerd aluminium.*
- *Oppervlaktebehandeling: poedercoating of natuurkleurig geanodiseerd.*
- *Kleur: zie kleurenkaart.*
- *Kunnen over de ganse kastbreedte vrij gepositioneerd worden.*
- *Na plaatsing van de muurbeugels wordt de kast in de beugels opgehangen en met een bout geborgen (fig. 7).*

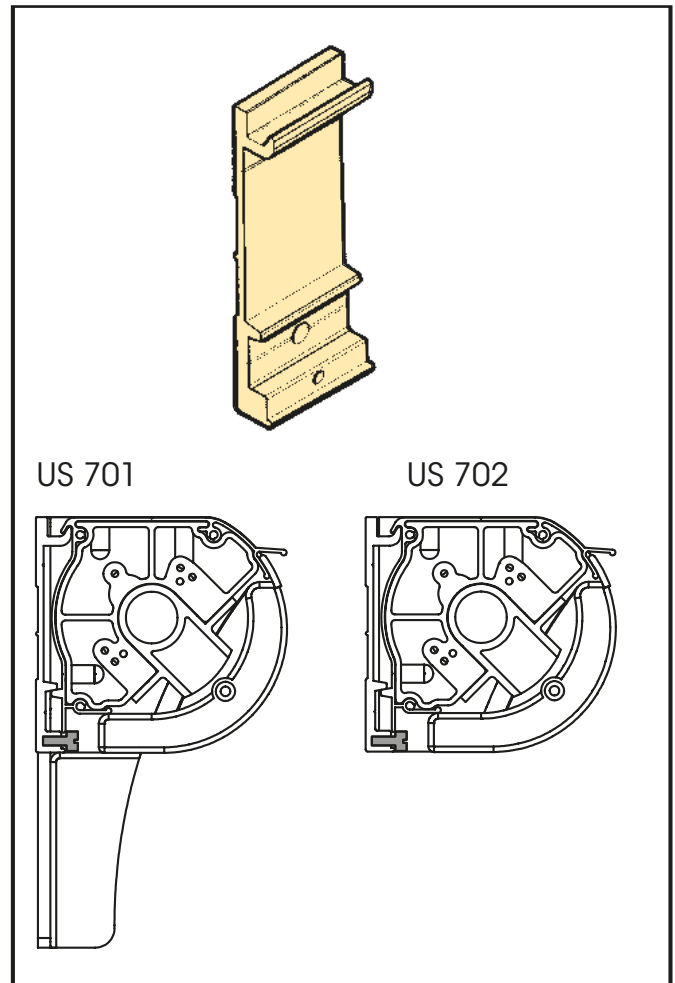


fig. 7 : Wand / muurbeugels

- *Voor een goede montage is een goede spreiding en verdeling van de beugels nodig. De uiterste beugels staan best zo dicht mogelijk tegen de zijconsoles, de overige proportioneel over de resterende ruimte verdelen. Indien de zonwering uit twee delen bestaat, wordt er ook een muurbeugel aan de koppeling voorzien.*

In onderstaande tabel vindt u een overzicht van het aantal standaard bijgeleverde muurbeugels.

BREEDTE	US701	US702
0 - 4000 mm	0	2
4001 - 5000 mm	1	3
5001 - 8000 mm	1 - 2*	3 - 4*
8001 - 10000 mm	3	5
<i>Bijkomende muurbeugels kunnen steeds als optie worden besteld.</i>		
<i>* Indien 1 deel breder is dan 4000 mm.</i>		

Tabel aantal muurbeugels

7. Overige materialen

- De kunststof spuitgietstukken zijn vervaardigd uit PA66, Polycarbonaat of ABS.
- Alle bevestigings- en montage materiaal, moeren en schroeven zijn vervaardigd uit roestvast staal AISI 304.

8. Armen

8.1. Vaste arm (VA)

- Worden door een bladveertje uitgedrukt, waarna de armen vanzelf uitvallen door het gewicht van de uitvalsbuis. Vandaar dat deze armen niet voorzien zijn van een werkarm of schoor.
- Vast scharnierpunt onder aan de arm.
- Toegepast in windvrije zones.

8.2. Stormvaste arm (SA)

- Uitdrukkracht geleverd door een roestvaste, stalen spiraalveer, de werkarm zorgt voor de overbrenging.
- Vast scharnierpunt onder aan de arm.
- Toegepast in omgevingen waar veel wind is.

8.3. Gasveerarm (WGA)

- Uitdrukkracht geleverd door een sterke gasveer.
- Vast scharnierpunt onder aan de arm.
- Toegepast in omgevingen waar veel wind is.

8.4. Glijarm (GA)

- Uitdrukkracht geleverd door een sterke gasveer.
- Scharnierpunt verplaatst zich in het muur- of achterarmprofiel.
- Belangrijkste kenmerk: werkhoogte is kleiner dan uitval (grotere doorloophoogte).

8.5. Positie van de stormvaste- en de gasveerarm t.o.v. de zijconsoles bij het type US701.

- De uitvalsarmen met een uitval van 900 mm en alle glijarmen kunnen omwille van hun armgeometrie (voorarm en achterarm zijn ongeveer even lang) niet aan de uiterste zijkant onder de zijconsoles gemonteerd worden, maar naast de zijconsoles van het scherm (zie figuur 8). Indien dit omwille van de montagesituatie niet mogelijk is dient men het schermtype US702 te gebruiken.

Opmerking : extra arm(en) mogelijk, mits meerprijs.

8.6. Werkhoogte volgens armuitvoeringen

In onderstaande tabel kan u de respectievelijke werkhoogtes (zie terminologie) terugvinden.

Armuitvoering	Werkhoogte in mm
VA / SA / WGA 900 mm	1010
VA / SA / WGA 1050 mm	1160
VA / SA / WGA 1250 mm	1360
VA / SA / WGA 1400 mm	1510
GA 1650 mm	680
GA 1950 mm	848

Technische fiche Uitvalschermen US701 & US702

TABEL POSITIE VAN DE ARMEN		"X" bij OWW*	"X" bij DW**	"X" bij ELEKTR./ NTK***
US701	VA 90	95 mm	48 mm	48 mm
	SA/WGA 90	95 mm	70 mm	70 mm
	VA/SA/WGA 105	95 mm	48 mm	48 mm
	VA/SA/WGA 125	95 mm	48 mm	48 mm
	VA/SA/WGA 140	95 mm	48 mm	48 mm
	GA 165	95 mm	70 mm	70 mm
	GA 195	95 mm	70 mm	70 mm
US702	VA/SA/WGA 90	95 mm	48 mm	48 mm
	VA/SA/WGA 105	95 mm	48 mm	48 mm
	VA/SA/WGA 125	95 mm	48 mm	48 mm
	VA/SA/WGA 140	95 mm	48 mm	48 mm
	GA 165	95 mm	48 mm	48 mm
	GA 195	95 mm	48 mm	48 mm

* OWW = oogwindwerk buitenbediening

** DW = drijfwerk of m.a.w. stangbediening aan binnenzijde

*** ELEKTR = motorbediening

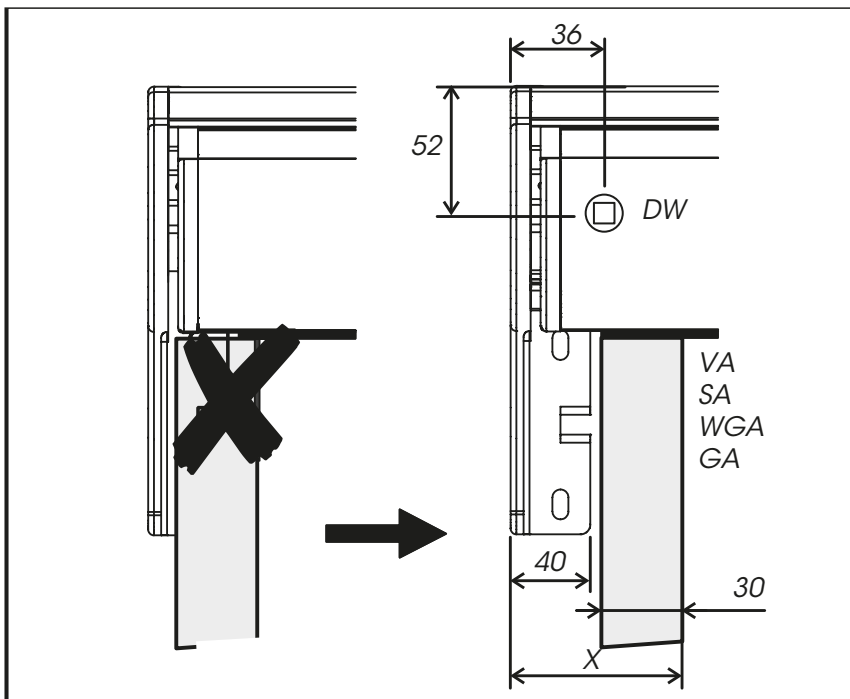


fig. 8: Positie van de armen

mm	Montagehoogte (L)		Achterarm (P)		Armtype				Doekhoogte in mm				
	US701	US702	VA	SA/WGA/GA	VA	SA	WGA	GA	1400	1600	1950	2200	2500
uitval	US701	US702	VA	SA/WGA/GA	VA	SA	WGA	GA					
900	932	932	300	765	X	X	X		90°	120°			
1050	1082	1082	300	765	X	X	X			90°	120°		
1250	1282	1282	300	765	X	X	X				90°	120°	
1400	1432	1432	300	765	X	X	X					90°	120°
1650	1724	1724	-	-				X			90°		
1950	2023	2023	-	-				X				90°	

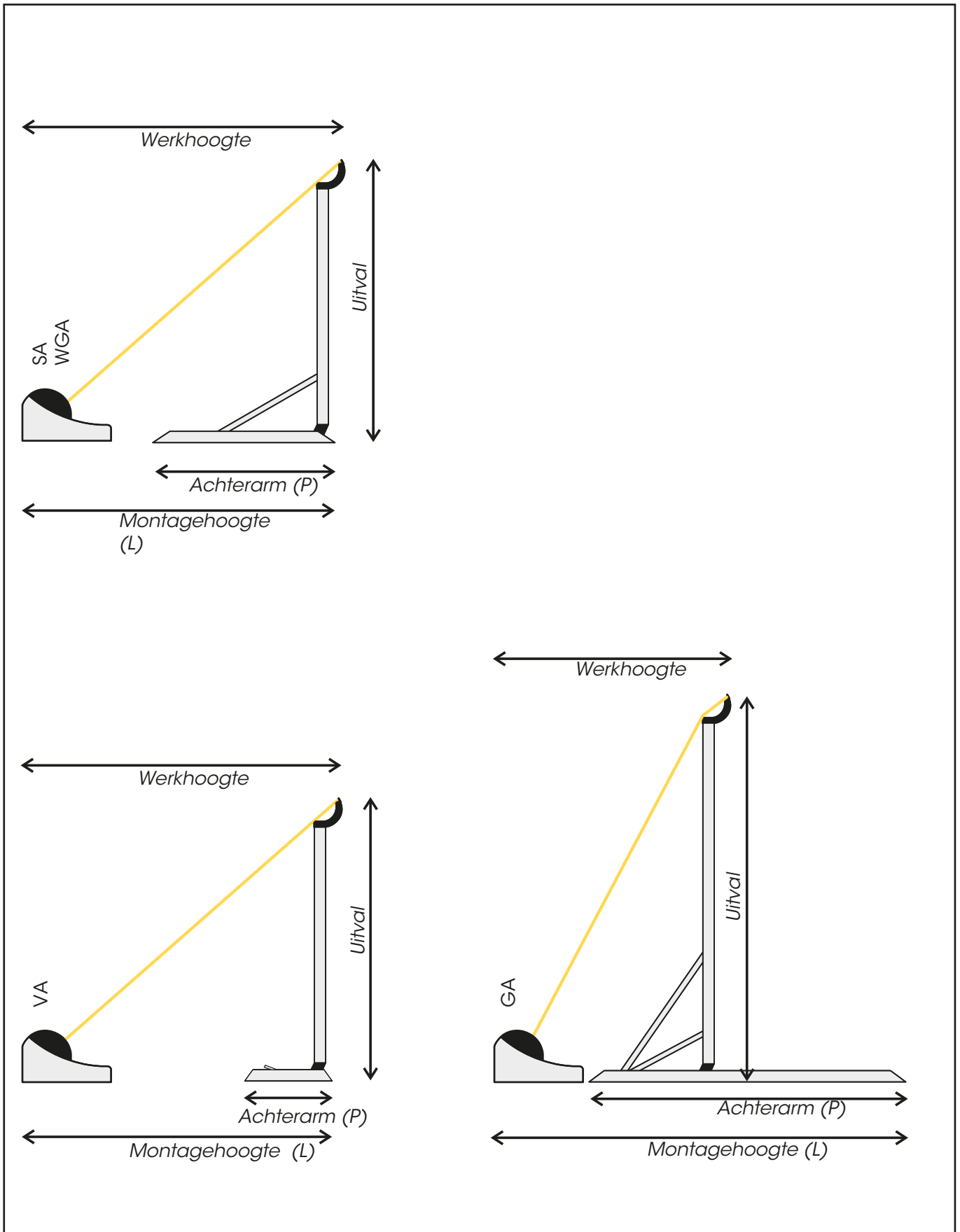


fig. 9: Armen

9. Bediening

- Keuze uit 3 bedieningstypes:

9.1. Elektrische bediening

- Bediening via asynchrone buismotor ingebouwd in de oprolas.
- De standaard motor is de Sunea IO motor, zonder drukknoppen en bediend met een IO zender.
 - IO-zender.
 - Lengte kabel 5 m.
- Optioneel:
 - zonder IO muurzender..
 - lengte kabel 10m ipv. 5m.
 - andere types motoren : Orea RTS - Orea WT.

Prod. Type	MOTORTYPE	OPTIE	Toeslag	KABELLENGTES		
				3M	5M	10M
US 701 US 702	Sunea IO	A1281	-	-	S	X
	Orea RTS	A1076	-	-	S	X*
	Altus RTS	A1077	Minprijs	-	S	X*
	Orea WT	A2619	Minprijs	S	X	X**
	LT	A1546	Minprijs	S	X	X**

S: Standaard X: Optie
 *: Zonder RTS muurzender
 **: Zonder opbouw schakelaar

Voor groepsbedieningen en automatisering: Zie Harol domotica catalogus

9.2. Type stangmechaniek met oog 7:1

- Bediening via kegelmechaniek met oog en slingerstang met knevel.
- Bedieningsuitgang is onder een hoek van 20° geplaatst.
- Buitenbediening.
- Kegelmanechniek:
 - Zelfremmend.
 - Overbrengingsverhouding 7:1.
 - Zonder eindbegrenzer.
- Slingerstang met knevel:
 - Standaardlengte 1600 mm.
- Optioneel:
 - Kegelmanechniek met ingebouwde eindbegrenzer (verhindert het verkeerd oprollen van het doek).
 - Slingerstangen met afwijkende lengte (max. lengte 2400mm).

9.3. Type mono-commando - naar binnen 5:1

- Bediening via kegelwielmechaniek en geplastificeerde slingerstang met knikbare handgreep.
- Bedieningsuitgang is onder een hoek van 90°.
- Binnenbediening.
- Kegelmanechniek:
 - Zelfremmend.
 - Overbrengingsverhouding 5:1.
 - Met eindbegrenzer.
- Knikslingerstang:
 - Standaardlengte 1600mm.
 - Kan op de muur geklemd worden met een magneetklem.
- Doorvoer: 90°
 - Verbinding tussen kegelmechaniek en knikslingerstang.
 - Overbrengingsstang: vkt 8mm, L = 320mm.
- Optioneel:
 - Knikslingerstang met afwijkende lengte.
 - Afneembare knikslingerstang met trechterkoppeling.
 - Overbrengingsstang: vkt 8mm, L = 500mm.

10. Opmeten en monteren

10.1. Opmeten

Breedte:

- Kast volledig overmeten, gemeten van buitenkant console tot buitenkant console, d.w.z. dat het doek, afhankelijk van het bedieningstype, tot 120mm minder breed is dan de opgegeven breedte van het scherm.

Opmerking: voor een optimale zonwering moet het zonnescherm voldoende de glasoppervlakte overlappen (plaatsing op de dag).

Uitval:

- Gemeten vanaf muur tot voorkant uitvalsbuis.
- Het scherm op de juiste hoogte opmeten.
- Eventueel voldoende doorloophoogte voorzien.

Bedieningszijde: steeds van buiten gezien.

Hou rekening met de kwaliteit van de montageondergrond:

- Bij slechte muren, muren in gasbeton, zachte of holle stenen:
 - aangepaste bevestigingsmaterialen te gebruiken.
 - eventueel extra muurbeugels te voorzien.

10.2. Montage

De montage gebeurt in twee fasen:

- Montage van de kast:
 - US701: kast gemonteerd d.m.v. de zijconsoles (vaste bevestigingsposities). Indien nodig kan men extra muurbeugels voorzien.
 - US702: kast gemonteerd d.m.v. vrij positioneerbare muurbeugels. Na montage van deze beugels wordt de kast aan de beugels opgehangen en vastgeschroefd.
- Montage van de armen:
 - Hou rekening met de volgende basisregels:
 - De positie (hoogte) van de voorlijst wordt bepaald door de positie van de achterarm tegen de muur. Wanneer de arm te hoog of te laag tegen de muur gemonteerd wordt, zal de voorlijst de kast niet afsluiten. Zorg ervoor dat de armen juist uitgelijnd zijn tov de voorlijst.
 - Monteer de buitenste armen en muurbeugels steeds zo ver mogelijk naar de zijkant toe (zie hiervoor tabel onder fig.8). Verdeel de overblijvende armen en beugels proportioneel over de resterende breedte.
 - Montagevolgorde:
 - Monteer de achterarm tegen de muur/ raam (uitlijning!).
 - Monteer de voorarm aan de voorlijst m.b.v. de verbindingsplaatjes.

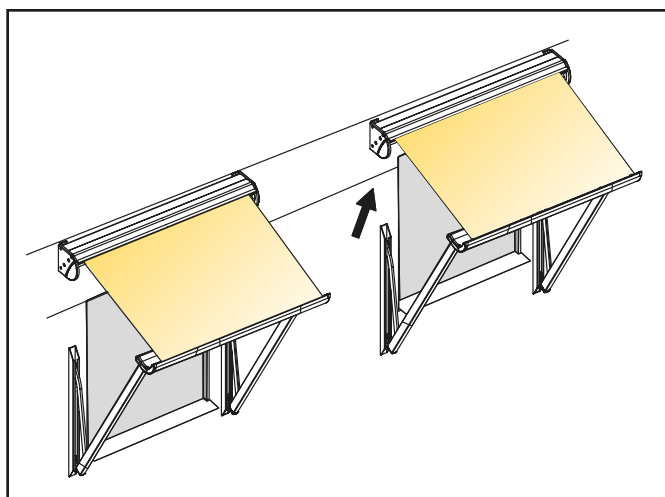


fig. 12 : Montage

11. Doeken

- Keuze uit drie verschillende soorten doek.

11.1. Acryl doek

- Samenstelling: Acrylvezels in de massa gekleurd.
- Kleur: Fantasie- en uni-kleuren volgens de standaard doekcollectie (Europe en Top Collectie).
- Gewicht: $\pm 290 - 300 \text{ gr/m}^2$.
- Dikte: $\pm 0,5 \text{ mm}$.
- Confectie: uit verticale banen van 1200mm, zijzomen 50mm, dubbele stepsteek met polyester garen.
- Behandeld tegen rotting, zijn schimmelwerend en vuilafstotend.

11.2. Soltis 86 of Soltis 92

- Samenstelling: Polyesterdraden, aan beide zijden met PVC omhuld.
- Kleur: Diverse uni-kleuren volgens collectieboek.
- Confectie: uit horizontale banen van 1770mm, geen zijzomen, gelast.
- Uitstekende ventilatie- eigenschappen en bescherming tegen de UV-stralingen, gemakkelijk afwasbaar.

11.3. Soltis 96

- Samenstelling: Polyesterdraden, aan beide zijden met PVC omhuld.
- Kleur: Diverse uni-kleuren volgens collectieboek.
- Confectie: uit verticale banen van 1200mm, zijzomen 35mm, dubbele stepsteek met polyestergaren.
- Uitstekende ventilatie- eigenschappen en bescherming tegen de UV-stralingen, gemakkelijk afwasbaar.

DOEK	Soltis 86	Soltis 92	Soltis 96
Dikte	Ca. 0,40 mm	Ca. 0,45 mm	Ca. 0,45 mm
Gewicht	330 gr/m ²	350 gr/m ²	400 gr/m ²
Doorlaatbaarheid van de zonnestralen	14 %	4 %	4 %
Classificatie tegen brandbaarheid	M1	M1	geen

Gelieve de kleurnummers van het doek te vermelden zoals aangegeven in de collectieboeken.

12. Kleur

- Standaardkleuren gestel of alu onderdelen: zie kleurenkaart.
- RAL kleuren mogelijk tegen meerprijs.
- Zichtbare kunststofdelen: standaard zwart

13. Lettering

- Letterschildering is mogelijk op volant of doek (optie)
- Standaard tien lettertypes (zie fig. 11)
- Speciale lettertypes en logo's of tekeningen op aanvraag

14. Levering

- Alle bevestigingsmateriaal en toebehoren steeds inclusief.
- Alle schermen worden volledig verpakt in stevig karton.

15. Gebruik en onderhoud

Een gepast gebruik verhoogt in grote mate de levensduur van het zonnesherm.

- Gebruik het scherm niet als regen- of windscherm.
- Regelmatig onderhoud voorkomt slijtage en functioneringsproblemen.
- Reiniging gestel: zacht water i.p.v. agressieve middelen (aantasting van lak) en beschermlagen).
- Reiniging doek:
 - Normale vlekken: droog met een iets stevigere borstel.
 - Hardnekkige vlekken: lauwe niet agressieve zeepoplossing en borstel. Nadien overvloedig naspoelen met zuiver water.
 - Laat het doek volledig opdrogen alvorens het op te rollen (ook na een onverwachtse regenbui)

16. Bestelformulier

Klik op onderstaande link:

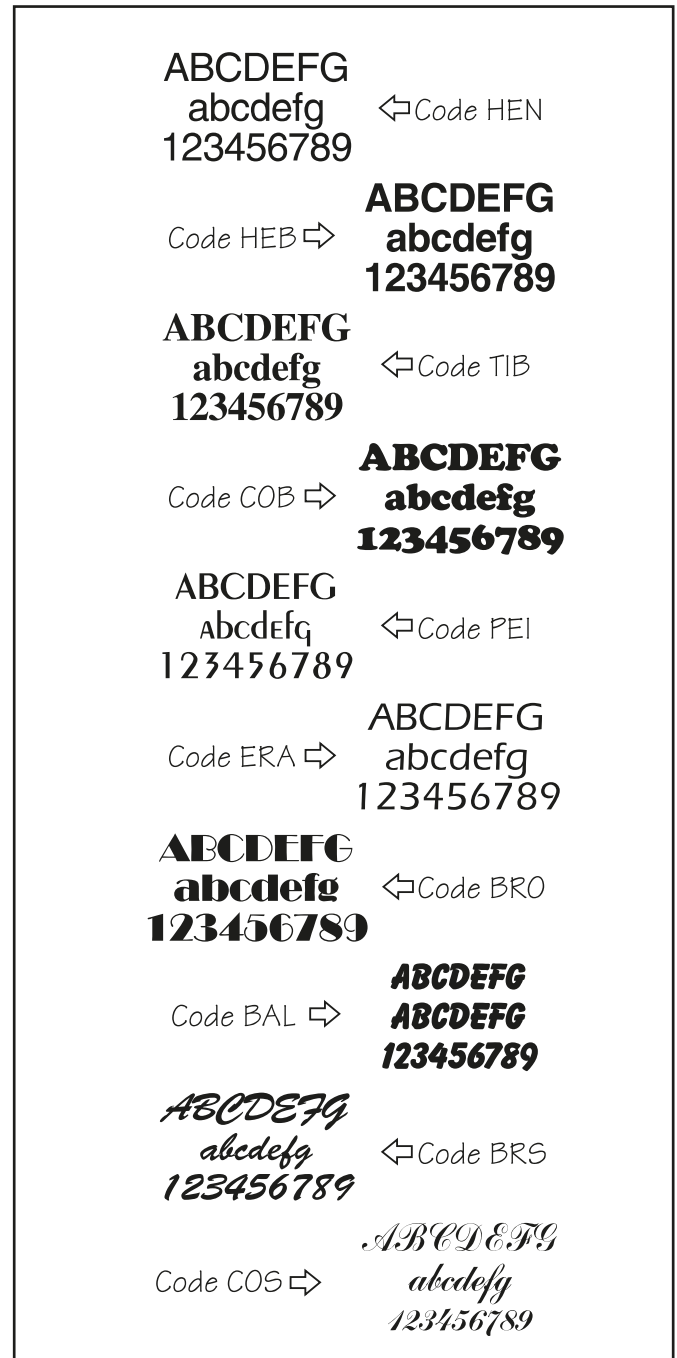
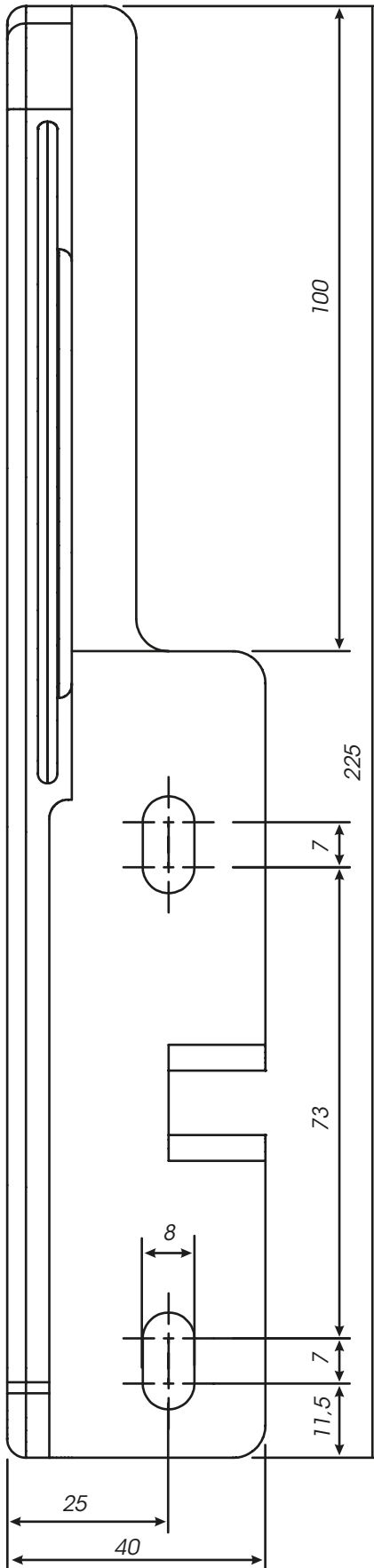
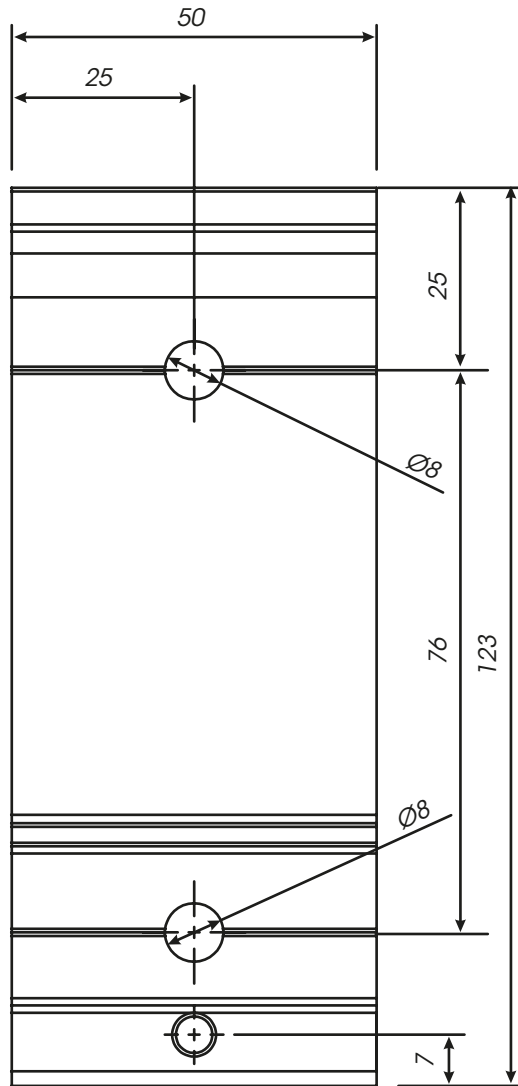
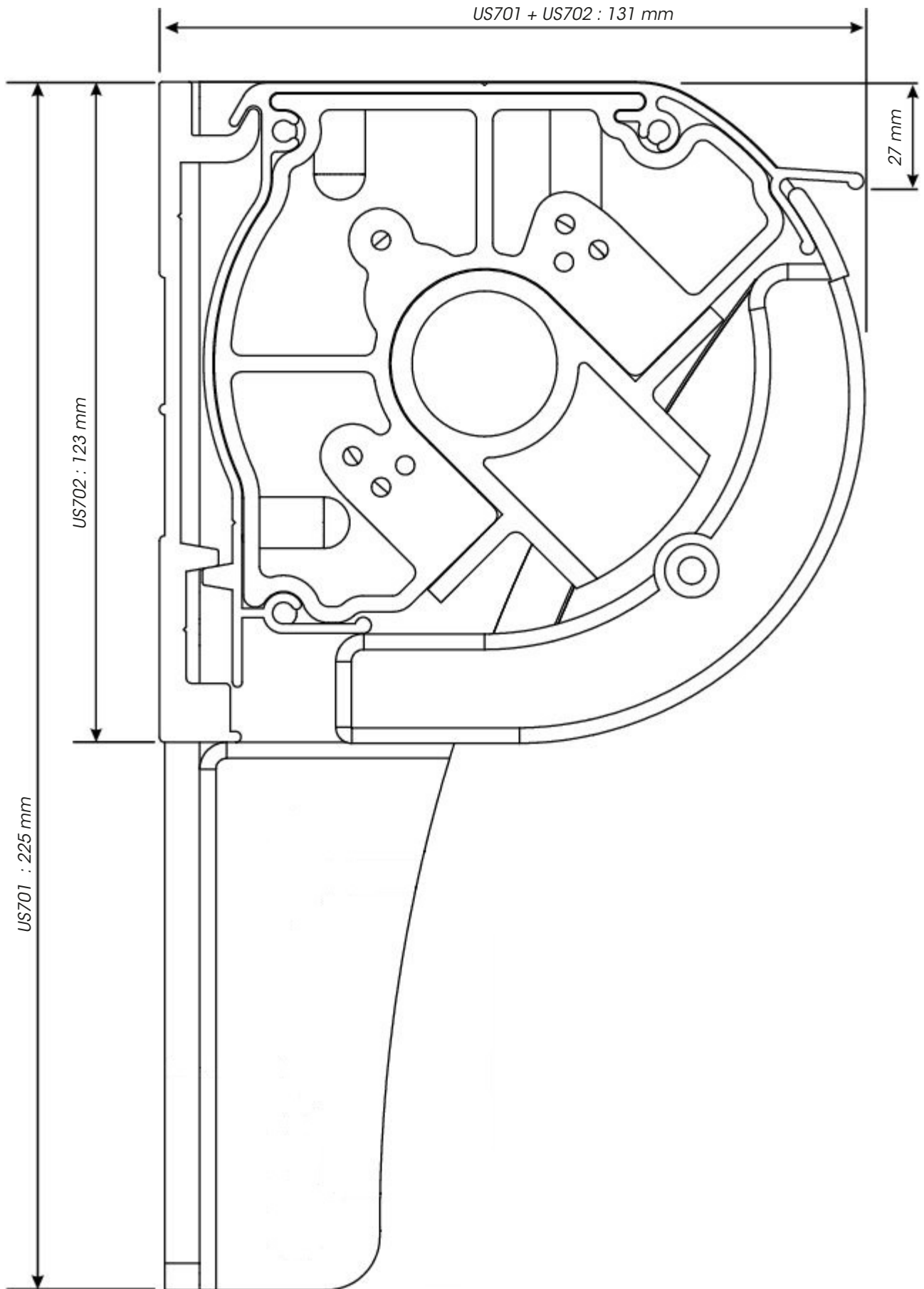


fig. 11 : Lettertypes



Ophangbeugels US701 & US702





Positie sleufgaten in achterarmprofiel bij VA/SA/WGA/GA

VA	$L = 300 \text{ mm}$ (2 gaten)
SA + WGA :	$L = 765 \text{ mm}$ (2 gaten)
GA 165 :	$L = 1600 \text{ mm}$ (3 gaten)
GA 195 :	$L = 1900 \text{ mm}$ (3 gaten)

3de gat juist in het midden

