



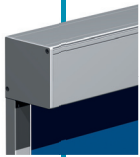
SC700

PRODUCTFICHE

Screen type SC700

Vormgeving & uitvoering

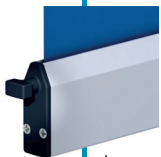
Een screen is een makkelijke en efficiënte oplossing om een teveel aan zonlicht en warmte buiten te houden. Ze zijn eenvoudig te monteren op elk raamprofiel of elke gevel. De hoofdonderdelen van een screen zijn de kast, de onderlat, de geleiders en het doek. Zowel de kast, onderlat als geleiders bestaan uit geëxtrudeerd aluminium, voorzien van een poedercoating of natuurkleurig geanodiseerd.



kast



lage onderlat



hoge onderlat

De troeven van de SC700

- eigentijdse, vierkante kastvorm beschikbaar in 4 afmetingen
- verzwaaarde onderlat beschikbaar in 2 hoogtes, aangepast aan de kastmaat
- tot 9 m² in 1 deel
- een verfijnde zonwering, met een robuuste constructie
- voldoet aan windklasse 2

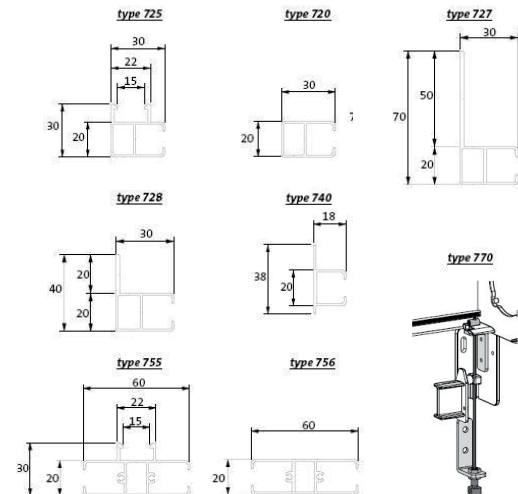
Kast

- de vierkante kast bestaat uit 2 delen
- afgewerkt met aluminium consoles
- kastmaten: 70 - 90 - 110
- ook in afgeronde versie beschikbaar

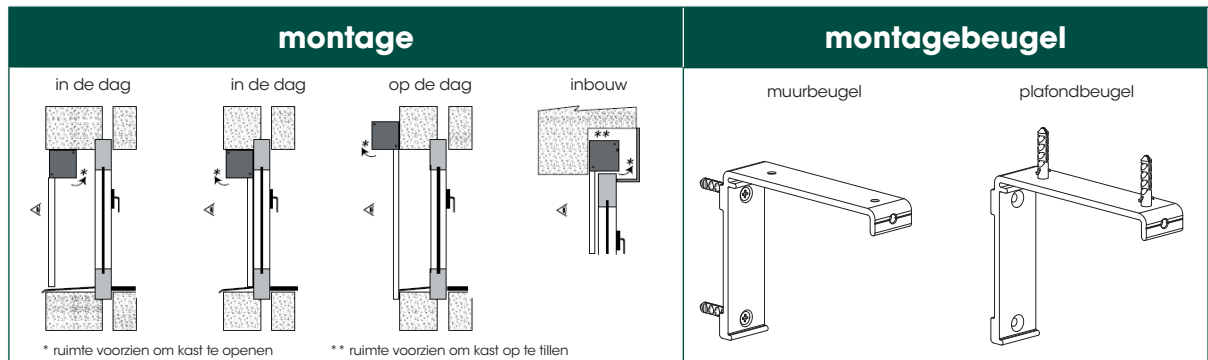
Onderlat

De onderlat is beschikbaar in 2 hoogtes, afgestemd op de kastgrootte. Dit maakt dat het geheel altijd mooi in verhouding is. In de onderlat zit een verzwaringsijzer, waardoor het doek goed geleid en opgespannen wordt. Gedaan met doorhangende doeken dus en ook na jaren gebruik zal uw Harol screen er nog zo goed als nieuw uitzien.

Geleiders



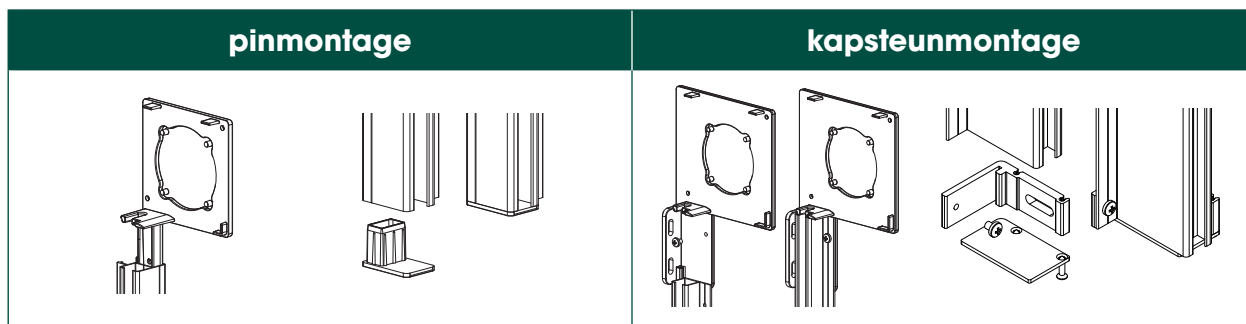
Montagemogelijkheden



Er zijn verschillende montagemogelijkheden. Raadpleeg uw Harol verdeler voor meer informatie.

Deze beugel voor de kastophanging is eveneens uit poedercoated geëxtrudeerd aluminium vervaardigd. De beugels bieden ook ondersteuning voor de kast bij grotere breedtes.

HAROL®



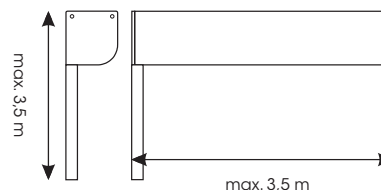
• screenkast wordt gemonteerd op de geleiders

• screenkast wordt met behulp van montageffens tegen de muur bevestigd, onafhankelijk van de geleiders

Afmetingen

Enkelvoudige screen

- breedte maximum 3,5 m
- hoogte: - maximum 3,5 m bij buitenmontage
- maximum 6 m bij binnenmontage
- oppervlakte max. 9 m²



Meervoudige screens

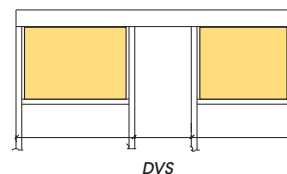
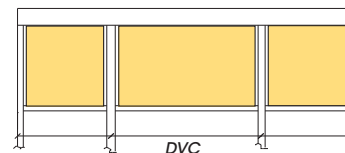
- breedte maximum 6 m
- hoogte maximum 3,5 m
- oppervlakte max. 9 m² per doekdeel

In 1 screenkast kunnen 2 of 3 screens gecombineerd worden, tot een maximum kastbreedte van 6 m.

Er zijn 2 combinatie types mogelijk:

- met de screens direct naast elkaar (DVC)
- met een tussenruimte van min. 25 mm en max. 500 mm tussen de screens (DVS)

Deze gecombineerde screens kunnen naar keuze samen of afzonderlijk bediend worden.



Doek

Typisch aan een screendoek zijn de perforaties. Deze zorgen ervoor dat het zicht naar buiten behouden blijft wanneer het doek neergelaten is en laten ook ventilatie toe.

Type doek: Polyester

samenstelling: polyesterdraden, omhuld met PVC
kleuren: unikleuren volgens collectieboek
dikte: 0,40 mm of 0,45 mm
doorlaatbaarheid van directe zonnestrallen: 14% of 8%
eigenschappen: uitstekende ventilatie-eigenschappen, bescherming tegen UV-stralen, vuilafstotend, brandklasse M1

Type doek: Glasvezel

samenstelling: glasvezeldraden, omhuld met PVC
kleuren: uni- of tweekleurige doeken volgens collectieboek
dikte: 0,84 mm
doorlaatbaarheid van directe zonnestrallen: 16%
eigenschappen: uitstekende ventilatie-eigenschappen, bescherming tegen UV-stralen, vuilafstotend, brandklasse M1

Bediening

4 bedieningssystemen:

- manuele bediening met een
 - lint
 - koord
 - slingerstang

- elektrische motorisering d.m.v. ingebouwde buismotor met een bediening naar keuze
 - standaard bediening
 - muurzender
 - afstandsbediening
 - domotica & automatisering (wind- en/of zonsensor)

artnr: 27405 - 19/08/2010



HAROL[®]
www.harol.com